

盤面數位電錶型 CTD 標準配線電源自動轉換

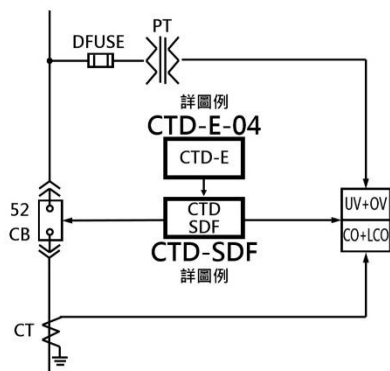
- 盤面數位電錶跳脫電能指示
- 多重輸入輸出
- 防誤動作標準配線
- 故障檢出附 RS485
- 符合經濟部能源局電字 10803000580 號函及台灣電力(股)配電處配字 1080003731 號函公文。
- 公證單位認證核可，有測試報告。



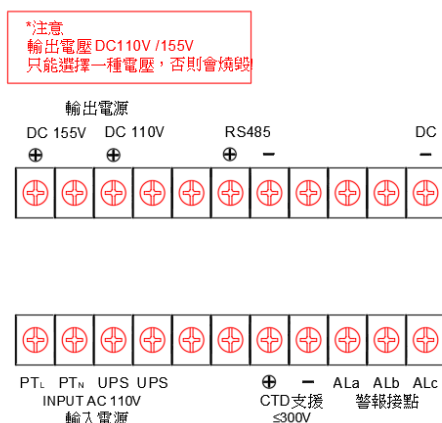
型號： CTD — MIO — 08 — SDF

說明： 電容跳脫裝置 多重輸入輸出 CTD 容量
08：8500 μ F 盤面數位電錶型
標準配線裝置
特殊規格（請洽詢）

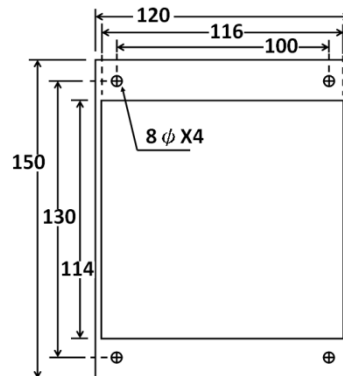
單線圖標示範例



接線圖



開孔尺寸圖 W×H (mm)



CTD-SDF 功能特色說明

1. 盤面數位電錶型 CTD，不用開啟高壓盤盤門，即可辨識 CTD 工作的狀態及跳脫迴路工作電能狀態。
2. 測試按鈕有載之下可測試（確實模擬斷電供電負載），瞭解容量裕度與時間裕度。
3. 電力停電時 CTD 容量充足，有能力提供電子電驛儲存記錄之容量維持時間 2~3 秒以上，有測試報告。
4. PT 二次側電源燈、支援電能電源燈，可清楚瞭解控制電源是否來電。
5. 多重輸入電源自動切換功能內鍵在 CTD 內部，具對鎖防誤動作之功能，多種直流電能併接智能輸出。
6. 跳脫迴路狀態接點，CS、Ra、RYa、CBa、52TC、 $\oplus\ominus$ 、RY 標準配置、防呆裝置，提昇用電安全性。
7. 具有電壓不足、供電故障指示及接點檢出裝置，具備 RS485 傳輸功能。