

1. 專利名稱：發光提示繩 LIGHT-EMITTING WARNING ROPE
2. 專利號碼：
  - A. 2017/08/01取得中華民國「新型第M546426號」專利
  - B. 2017/10/23取得中華民國「新型第M546426號」專利之技術報告；  
報告代碼6：無法發現足以否定其新穎性等要件之新型技術文獻
  - C. 2018/05/09歐盟發明專利送審，目前審核中，案號EP18171554.1號
  - D. 2019/08/01取得中華民國「發明第I667399號」專利
  - E. 2020/06/30取得美國「發明US10,697,194 B2」專利
  - F. 2021/08/03取得中國「發明ZL 2018 1 0381318.7」專利
3. 取得獎項
  - A. 2019/04/26榮獲2018年國家發明獎創作獎銀牌

## 4. 現有產品名稱及應用單位：

### A. 火場及山區救難發光警示導引繩

- a) 新北市政府消防局德音分隊
- b) 新竹縣政府消防局竹北分隊、新埔分隊
- c) 彰化縣政府消防局彰化分隊、和美分隊、員林分隊、大村分隊、二水分隊、福興分隊、溪湖分隊、鹿鳴分隊、北斗分隊、二林分隊、第二大隊
- d) 台南市政府消防局第五救災救護大隊暨大橋特搜分隊
- e) 高雄市政府消防局第一大隊瑞隆分隊、新興分隊、第二大隊大昌分隊、中華分隊、第三大隊鳳山分隊、高桂分隊、第四大隊燕巢分隊、仁武分隊、特搜分隊、第五大隊岡山分隊、路竹分隊、第六大隊旗山分隊、杉林分隊

### B. 水下救難發光警示導引繩-目前可用於水下100M，已取得SGS檢驗報告

- C. 發光警示背心-軍警消&保全人員背心、工程人員背心、機車及腳踏車騎士背心、老人及小孩安全背心、夜跑背心
  - a) 雲林縣消防局
  - b) 彰化縣消防局
- D. 舞台發光警示導引繩（使用公家單位：國家表演藝術中心衛武營國家藝術文化中心、新竹縣政府文化局、桃園市立文化中心、財團法人苗栗文化基金會、國家表演藝術中心臺中國家歌劇院）
- E. 步道邊坡發光警示導引繩（使用公家單位：奧萬大國家森林遊樂園賞螢步道）
- F. 發光警示背包-孩童書包、晨運及夜晚警示用背包、腳踏車包
- G. 發光提示營繩-帳篷及天幕拉繩
- H. 發光提示寵物繩-寵物牽繩、搜救犬牽繩



# 發光導引繩-結構簡單

## 產品操作示意圖



(產品操作示意圖：圖中尺寸、顏色均以實際產品為主)

# 發光導引繩（耐高溫）



高溫火場導引繩-線徑5.5mm藍光（耐乾溫400度以下，與消防衣同材質）



# 發光導引繩-結構簡單（耐高溫）

## 產品規格說明

1. 登山勾：（數量2個，約165g/個，可選購）
  - 材質：鋁合金
  - 靜態拉力：1,000KG
2. 阻燃發光提示繩：（直徑5.0±0.5mm，約400g/20M）
  - 材質：Nomex+Kevlar
  - 靜態拉力：≤250KG
  - LED燈珠數量：5個/M（間距：200mm），藍光
  - LED燈亮度：環境溫度25℃，亮度42-120mcd（單顆燈）
3. 鋁頭：（數量2個，約5g/個，可選購）
  - 材質：鋁合金
  - 靜態拉力：200KG
4. 電源供應器上蓋：
  - 材質：鋁合金
  - 靜態拉力：不承受拉力
5. 發光提示繩端子：（約15g/個）
  - 材質：PVC+鋁合金
  - 靜態拉力：不承受拉力
6. 電源供應器保護套：（約10g，可選購）
  - 材質：Kevlar與Nomex布料縫合
  - 靜態拉力：不承受拉力
7. 電源供應器電池桶：（含上下蓋約90g/個）
  - 材質：鋁合金
  - 靜態拉力：不承受拉力
8. 18650 Li-Ion充電電池：（約45g/個，可選購）
  - 材質：鋁合金
  - 靜態拉力：不承受拉力
9. 電源供應器下蓋：
  - 材質：鋁合金
  - 靜態拉力：不承受拉力

說明1：總體耗電流360mAh/15M

說明2：防水防塵係數IPX7

說明3：總體重量約800g/15M

說明4：使用長度可無限串連，每條15M

說明5：相關規格報告 <https://pse.is/3l2kbh>



mcd：是用于LED晶粒亮度的單位，mcd係micro candela的縮寫，也就是毫燭光，是光源本身單位面積內的發光強度（光強度）

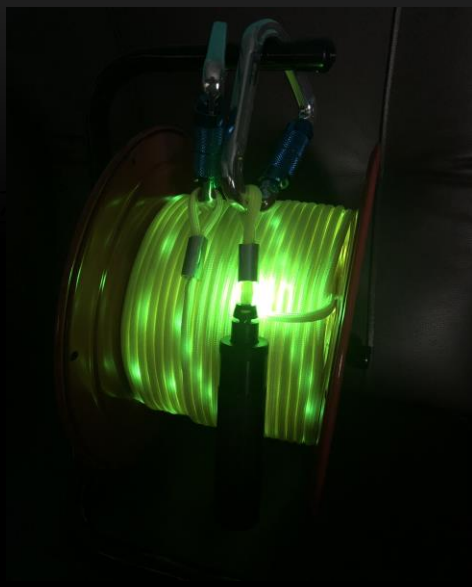
# 發光導引繩（一般）



一般導引繩-線徑5.25mm（耐乾溫100度以下）



# 發光導引繩（一般）



1. 導引繩可使用卷輪或放在攜行袋內進行收納，方便救難人員使用。被救人員可依導引繩指示逃出，不需救難人員一一帶出，可增加被救人員的人數或縮短救難的時間，使救難人員或被救人員可儘速離開危險場合。
2. 繩索上面的掛勾可勾附在任何物體上或者進行串接，即可無限延長使用。
3. 在危急時，繩索及掛勾的拉力足夠，亦可當救援用繩。
4. 卷輪、攜行袋、掛勾可另外選購使用。

# 發光導引繩-結構簡單（一般）

## 產品規格說明

1. 登山勾：（數量2個，約165g/個，可選購）
  - 材質：鋁合金
  - 靜態拉力：1,000KG
2. 發光提示繩：（直徑 $5.0\pm 0.5\text{mm}$ ，約400g/20M）
  - 材質：繩鞘Tetoron、繩芯Dyneema
  - 靜態拉力： $\leq 250\text{KG}$
  - LED燈珠數量：5個/M（間距：200mm），藍光
  - LED燈亮度：環境溫度 $25\text{ }^{\circ}\text{C}$ ，亮度42-120mcd（單顆燈）
3. 鋁頭：（數量2個，約5g/個，可選購）
  - 材質：鋁合金
  - 靜態拉力：200KG
4. 電源供應器上蓋：
  - 材質：鋁合金
  - 靜態拉力：不承受拉力
5. 發光提示繩端子：（約15g/個）
  - 材質：PVC+鋁合金
  - 靜態拉力：不承受拉力
6. 電源供應器固定魔鬼沾：
  - 材質：Nylon
  - 靜態拉力：不承受拉力
7. 電源供應器電池桶：（含上下蓋約90g/個）
  - 材質：鋁合金
  - 靜態拉力：不承受拉力
8. 18650 Li-Ion充電電池：（約45g/個，可選購）
  - 材質：鋁合金
  - 靜態拉力：不承受拉力
9. 電源供應器下蓋：
  - 材質：鋁合金
  - 靜態拉力：不承受拉力

說明1：總體耗電流360mAh/15M

說明2：防水防塵係數IPX7

說明3：總體重量約800g/15M

說明4：使用長度可無限串連，每條15M

mcd：是用于LED晶粒亮度的單位，mcd係micro candela的縮寫，也就是毫燭光，是光源本身單位面積內的發光強度（光強度）

# 發光提示繩-靜態拉力實驗



## 線徑5.5mm耐高溫導引繩

## 線徑5.25mm一般溫度導引繩



材料暨工程實驗室-高雄

### 試驗報告



報告編號: KV-21-10148  
頁數: 1 OF 1  
報告日期: 110年11月30日

工程名稱: 發光提示繩拉力測試  
業主: 昇淇材料有限公司  
委託單位: 昇淇材料有限公司  
供料廠商: 昇淇材料有限公司  
樣品名稱: 5.5mm 耐高溫火場導引繩  
取樣人員: 昇淇材料有限公司(廖麗芳)  
送驗人員: 昇淇材料有限公司(廖麗芳)  
取樣日期: 110年11月11日  
收件日期: 110年11月12日  
試驗日期: 110年11月12日~110年11月30日

- 備註: 1.以上資料由顧客提供(收件及試驗日期除外)  
2.除非另有說明,此報告結果僅對測試之樣品負責  
未經本公司事先書面同意,此報告不可部分複製  
3.下述報告內容標示#處由顧客提供

#### 試驗結果:

試驗項目	試驗方法	試驗結果
抗拉強度(kgf)	萬能試驗機 (V=100 mm/min)	513

註: 本試驗報告之試驗地點同實驗室地址。

#### 試驗照片:



---- oOo ----

陳秉豐  
報告簽署人

本報告若有提供規範值,該規範值僅供參考,合格之判定以委託單位實際要求為準

This document is issued by the Company subject to its General Conditions of Service printed overleaf, available on request or accessible at <http://www.sgs.com.tw/Terms-and-Conditions> and for electronic format documents, subject to Terms and Conditions for Electronic Documents at <http://www.sgs.com.tw/Terms-and-Conditions>. Attention is drawn to the limitation of liability, indemnification and jurisdiction issues defined therein. Any holder of this document is advised that information contained herein reflects the Company's findings at the time of its intervention only and within the limits of Client's instructions, if any. The Company's sole responsibility is to its Client and this document does not exonerate parties to a transaction from exercising all their rights and obligations under the transaction documents. This document cannot be reproduced except in full, without prior written approval of the Company. Any unauthorized alteration, forgery or falsification of the content or appearance of this document is unlawful and offenders may be prosecuted to the fullest extent of the law. Unless otherwise stated the results shown in this test report refer only to the sample(s) tested.

SGS Taiwan Ltd. No. 81, Kai Fa Rd., Nanzhi District, Kaohsiung City 811637, Taiwan / 811637 高雄市楠梓區開發路61號  
TWD 321 2895  
台灣檢驗科技股份有限公司 (886-7) 301-2121 (886-7) 301-1185

Member of SGS Group

daisy-tw\_huang



材料暨工程實驗室-高雄

### 試驗報告



報告編號: KV-21-10149  
頁數: 1 OF 1  
報告日期: 110年11月30日

工程名稱: 發光提示繩拉力測試  
業主: 昇淇材料有限公司  
委託單位: 昇淇材料有限公司  
供料廠商: 昇淇材料有限公司  
樣品名稱: 5.25mm 發光提示繩  
取樣人員: 昇淇材料有限公司(廖麗芳)  
送驗人員: 昇淇材料有限公司(廖麗芳)  
取樣日期: 110年11月11日  
收件日期: 110年11月12日  
試驗日期: 110年11月12日~110年11月30日

- 備註: 1.以上資料由顧客提供(收件及試驗日期除外)  
2.除非另有說明,此報告結果僅對測試之樣品負責  
未經本公司事先書面同意,此報告不可部分複製  
3.下述報告內容標示#處由顧客提供

#### 試驗結果:

試驗項目	試驗方法	試驗結果
抗拉強度(kgf)	萬能試驗機 (V=100 mm/min)	1028

註: 本試驗報告之試驗地點同實驗室地址。

#### 試驗照片:



---- oOo ----

陳秉豐  
報告簽署人

本報告若有提供規範值,該規範值僅供參考,合格之判定以委託單位實際要求為準

This document is issued by the Company subject to its General Conditions of Service printed overleaf, available on request or accessible at <http://www.sgs.com.tw/Terms-and-Conditions> and for electronic format documents, subject to Terms and Conditions for Electronic Documents at <http://www.sgs.com.tw/Terms-and-Conditions>. Attention is drawn to the limitation of liability, indemnification and jurisdiction issues defined therein. Any holder of this document is advised that information contained herein reflects the Company's findings at the time of its intervention only and within the limits of Client's instructions, if any. The Company's sole responsibility is to its Client and this document does not exonerate parties to a transaction from exercising all their rights and obligations under the transaction documents. This document cannot be reproduced except in full, without prior written approval of the Company. Any unauthorized alteration, forgery or falsification of the content or appearance of this document is unlawful and offenders may be prosecuted to the fullest extent of the law. Unless otherwise stated the results shown in this test report refer only to the sample(s) tested.

SGS Taiwan Ltd. No. 81, Kai Fa Rd., Nanzhi District, Kaohsiung City 811637, Taiwan / 811637 高雄市楠梓區開發路61號  
TWD 321 2897  
台灣檢驗科技股份有限公司 (886-7) 301-2121 (886-7) 301-1185

Member of SGS Group

daisy-tw\_huang



# 發光導引繩（一般）



1. 紅白綠光依序排列，利用燈色進行方向的辨識，以白光為基準點，紅光表示往危險方向，綠光表示往安全方向。被救人員可依導引繩安全方向逃出，不需救難人員一一帶出，可增加被救人員的救援人數或縮短救難的時間，使救難人員或被救人員可儘速離開危險場合。
2. 繩索上面的掛勾可勾附在任何物體上或者進行串接，即可無限延長使用。
3. 在危急時，繩索及掛勾的拉力足夠，亦可當救援用繩。

山岳救難發光導引繩-線徑10mm（耐乾溫100度以下）

# 發光提示繩-靜態拉力實驗

## 線徑10mm一般溫度導引繩

**SGS**

材料暨工程實驗室-高雄

### 試驗報告



報告編號: KV-21-10147

頁數: 1 OF 1

報告日期: 110年11月30日

工程名稱: 發光提示繩拉力測試

業主: 昇淇材料有限公司

委託單位: 昇淇材料有限公司

供料廠商: 昇淇材料有限公司

樣品名稱: 10mm 發光提示繩

取樣人員: 昇淇材料有限公司(廖麗芬)

送驗人員: 昇淇材料有限公司(廖麗芬)

取樣日期: 110年11月11日

收件日期: 110年11月12日

試驗日期: 110年11月12日~110年11月30日

備註: 1. 以上資料由顧客提供(收件及試驗日期除外)

2. 除非另有說明, 此報告結果僅對測試之樣品負責

未經本公司事先書面同意, 此報告不可部分複製

3. 下述報告內容標示#處由顧客提供

#### 試驗結果:

試驗項目	試驗方法	試驗結果
抗拉強度(kgf)	萬能試驗機 (V=100 mm/min)	1636

註: 本試驗報告之試驗地點同實驗室地址。

#### 試驗照片:



--- oOo ---

陳秉豐  
報告簽署人

本報告若有提供規範值, 該規範值僅供參考, 合格之判定以委託單位實際要求為準

This document is issued by the Company subject to its General Conditions of Service printed overleaf, available on request or accessible at <http://www.sgs.com.tw/Terms-and-Conditions> and, for electronic format documents, subject to Terms and Conditions for Electronic Documents at <http://www.sgs.com.tw/Electronic-Documents>. Attention is drawn to the limitation of liability, indemnification and jurisdiction issues defined therein. Any holder of the document is advised that information contained hereon reflects the Company's findings at the time of its intervention only and within the limits of Client's instructions, if any. The Company's sole responsibility is to its Client and this document does not constitute parties to a transaction from oversteering all their rights and obligations under the transaction documents. This document cannot be reproduced except in full, without prior written approval of the Company. Any unauthorized alteration, forgery or falsification of the content or appearance of this document is unlawful and offenders may be prosecuted to the fullest extent of the law. Unless otherwise stated, the results shown in this test report refer only to the sample(s) tested.

SGS Taiwan Ltd.  
台灣檢驗科技股份有限公司

No.81, Kai Fa Rd., Nanzih District, Kaohsiung City 811637, Taiwan/811637  
☎ (886-7) 301-2121

Taiwan/811637高雄楠梓區開發路61號  
☎ (886-7) 301-1165

Member of SGS Group

TWD3212908

daisy-tw\_huang



# 發光導引繩七大優點



1. 阻燃性能（耐高溫型）：無需區分繩體或者電源供應器，整體皆可達到阻燃效果。
2. 防水性：有IPX8及IPX7防水系數的電力系統可供選擇。
3. 輕便性：體積小、重量輕，可隨需求長度進行無限串連。
4. 強度：保有繩索基本拉力特性：<250KG（靜態拉力）
5. 電氣特性：驅動電壓3V，若是發生漏電情形，對人體完全沒有影響及傷害。
6. 簡單保修：產品任一模組零件均可單一進行維修或更換。
7. 有多種燈光閃爍模式，可供實際需求選擇使用。
  - A. 高恆亮、高亮閃、低恆亮、低亮閃、呼吸燈模式-18650鋰電池連結式系統
  - B. 高恆亮、中恆亮、低恆亮、高亮閃、高亮SOS模式-3號電池插拔式系統

# 1. 發光導引繩優點-阻燃性能

1. 環境溫度達到需求規格後，仍可正常發光，無需區分繩體或者電源供應器，整體皆可達到。
  - A. 主體發光導引繩阻燃方式：
    - a) 使用與消防衣相同材質Nomex與Kevlar，此兩種纖維均來自美國Dupont公司產品。
  - B. 電源供應器防止鋰電池過熱：
    - a) 使用鋰電池作為電源供應來源，請使用經BSMI認證之電池，鋰電池在溫度60°C時仍可運作，但供應電力的效能會逐步降低，鋰電池本身也保有安全機制，溫度過高時，會停止電池運作的功能。
    - b) 另有一款動力電池，在溫度80°C時仍可運作，若有需求，可自行選購。
    - c) 有提供4號電池3顆的電池夾，亦可使用鹼性電池及碳鋅電池。
    - d) 在電源供應器外面特別製作隔熱裝置，利用Kevlar鋁箔防火布+Kevlar碳氧化纖維不織布（防火毯，碳化溫度600°C）縫合，形成保護套，降低溫度傳導，可讓電池的效能較好。

# 2. 發光導引繩優點-防水性

Reliability Laboratory

## TEST REPORT

報告號碼: YC20001/2021  
 頁數: 1 of 4  
 日期: February 22, 2021

昇淇材料有限公司  
 台南市歸仁區文化北街21號3樓

以下產品由客戶提供並確認規格如下:

產品名稱: 發光提示繩 LIGHT-EMITTING WARNING ROPE  
 產品型號/編號: TR-AA005141/No.1  
 生產或供應商: 昇淇材料有限公司  
 原產國: 台灣  
 數量: 共1件  
 測試執行日期: Feb. 9, 2021

我們依照客戶要求,根據客戶送交之樣品進行測試,結果如下:  
 委託測試要求: 外殼保護程度試驗 (IEC 60529 Edition 2.2: 2013)

IP 碼	IPX7
第一數字碼	省略無表示
第二數字碼	防水保護等級

測試結果:

送測樣品經過測試符合 IEC 60529 Edition 2.2: 2013 外殼保護程度試驗--IPX7 試驗要求及合格判定準則。測試結果之詳細說明如附頁所示。

Signed for and on behalf of  
 SGS TAIWAN Ltd.

邱新霖  
 副理

Unless otherwise stated the results shown in this test report refer only to the sample(s) tested and such sample(s) are retained for 90 days only. This test report cannot be reproduced, except in full, without prior written permission of the Company. 除非另有說明,本測試報告之結果僅指經測試之樣品,且樣品將保留90天。本測試報告不得重印,除非事先獲得本公司之書面許可。

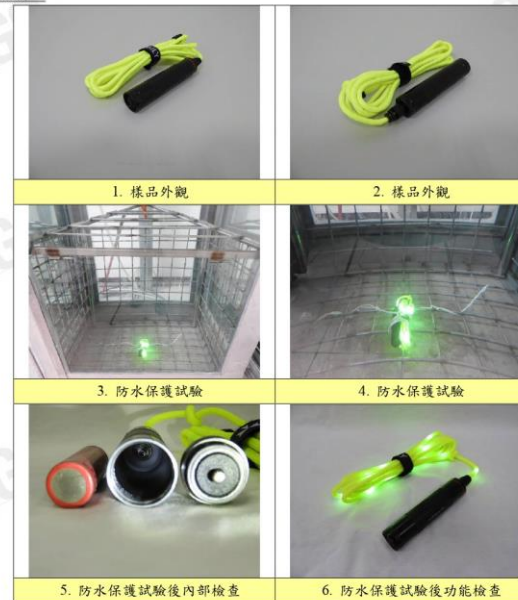
SGS Taiwan Ltd. Reliability Laboratory No. 31, Wu Chyuan Road, New Taipei Industrial Park, WuKu District, New Taipei City, Taiwan  
 台灣檢驗科技股份有限公司 可靠性實驗室 新台北工業區吳庫區吳庫路31號  
 T: (886-2) 2299-3279 www.hsi.sgs.com F: (886-2) 2299-9558 Member of SGS Group

Reliability Laboratory

## TEST REPORT

報告號碼: YC20001/2021  
 頁數: 4 of 4

試驗照片:



--- 以下空白 ---

Unless otherwise stated the results shown in this test report refer only to the sample(s) tested and such sample(s) are retained for 90 days only. This test report cannot be reproduced, except in full, without prior written permission of the Company. 除非另有說明,本測試報告之結果僅指經測試之樣品,且樣品將保留90天。本測試報告不得重印,除非事先獲得本公司之書面許可。

SGS Taiwan Ltd. Reliability Laboratory No. 31, Wu Chyuan Road, New Taipei Industrial Park, WuKu District, New Taipei City, Taiwan  
 台灣檢驗科技股份有限公司 可靠性實驗室 新台北工業區吳庫區吳庫路31號  
 T: (886-2) 2299-3279 www.hsi.sgs.com F: (886-2) 2299-9558 Member of SGS Group



# 2. 發光導引繩優點-防水性



Reliability Laboratory

## TEST REPORT

報告號碼: YC20001F/2021  
 頁數: 1 of 4  
 日期: March 4, 2021

昇淇材料有限公司  
 台南市歸仁區文化北街 21 號 3 樓

以下產品由客戶提供並確認規格如下:

產品名稱: 發光提示繩 LIGHT-EMITTING WARNING ROPE  
 產品型號/編號: UR-AA000001/No.1  
 數量: 共 1 件  
 測試執行日期: Feb. 22, 2021

我們依照客戶要求, 根據客戶送交之樣品進行測試, 結果如下:  
 委託測試要求: 外殼保護程度試驗 (IEC 60529 Edition 2.2: 2013)

IP 碼	IPX8
第一數字碼	省略無表示
第二數字碼	防水保護等級

測試結果:

結論	
送測樣品經過測試符合 IEC 60529 Edition 2.2: 2013 外殼保護程度試驗-IPX8 試驗要求及合格判定準則。測試結果之詳細說明如附頁所示。	

\*於 2021 年 2 月 26 日發發之報告(報告號碼:YC20001B/2021)在此宣告作廢並由本報告(報告號碼: YC20001F/2021)取代。

Signed for and on behalf of  
 SGS TAIWAN Ltd.

邱新霖  
 副理

Unless otherwise stated the results shown in this test report refer only to the sample(s) tested and such sample(s) are retained for 90 days only. This test report cannot be reproduced, except in full, without prior written permission of the Company. 除非另有說明, 本報告中顯示之測試結果僅針對受測樣品, 且樣品僅保留 90 天。本報告不得重印或轉載, 除非事先獲得本公司之書面許可。  
 This document is issued by the Company subject to its General Conditions of Service printed overleaf, available on request or accessible at [www.sgs.com.tw/terms-and-conditions](http://www.sgs.com.tw/terms-and-conditions) and, for electronic format documents, subject to Terms and Conditions for Electronic Documents at [www.sgs.com/terms-and-conditions](http://www.sgs.com/terms-and-conditions). Attention is drawn to the limitation of liability, indemnification and jurisdiction issues defined therein. Any holder of this document is advised that information contained hereon reflects the Company's findings at the time of its intervention only and within the limits of Client's instructions, if any. The Company's sole responsibility is to its Client and this document does not exonerate parties to a transaction from exercising all their rights and obligations under the transaction documents. This document cannot be reproduced except in full, without prior written approval of the Company. Any unauthorized alteration, forgery or falsification of the content or appearance of this document is unlawful and offenders may be prosecuted to the fullest extent of the law.

SGS Taiwan Ltd. Reliability Laboratory No.31, Wu Chyuan Road, New Taipei Industrial Park, Wu Chu District, New Taipei City, Taiwan  
 台灣檢驗科技股份有限公司 可靠性實驗室 新北市五股區新北大路31號  
 T: (886-2) 2299-3279 www.sgs.com F: (886-2) 2299-9558  
 Member of SGS Group



Reliability Laboratory

## TEST REPORT

報告號碼: YC20001F/2021  
 頁數: 4 of 4

試驗照片:



--- 以下空白 ---

Unless otherwise stated the results shown in this test report refer only to the sample(s) tested and such sample(s) are retained for 90 days only. This test report cannot be reproduced, except in full, without prior written permission of the Company. 除非另有說明, 本報告中顯示之測試結果僅針對受測樣品, 且樣品僅保留 90 天。本報告不得重印或轉載, 除非事先獲得本公司之書面許可。  
 This document is issued by the Company subject to its General Conditions of Service printed overleaf, available on request or accessible at [www.sgs.com.tw/terms-and-conditions](http://www.sgs.com.tw/terms-and-conditions) and, for electronic format documents, subject to Terms and Conditions for Electronic Documents at [www.sgs.com/terms-and-conditions](http://www.sgs.com/terms-and-conditions). Attention is drawn to the limitation of liability, indemnification and jurisdiction issues defined therein. Any holder of this document is advised that information contained hereon reflects the Company's findings at the time of its intervention only and within the limits of Client's instructions, if any. The Company's sole responsibility is to its Client and this document does not exonerate parties to a transaction from exercising all their rights and obligations under the transaction documents. This document cannot be reproduced except in full, without prior written approval of the Company. Any unauthorized alteration, forgery or falsification of the content or appearance of this document is unlawful and offenders may be prosecuted to the fullest extent of the law.

SGS Taiwan Ltd. Reliability Laboratory No.31, Wu Chyuan Road, New Taipei Industrial Park, Wu Chu District, New Taipei City, Taiwan  
 台灣檢驗科技股份有限公司 可靠性實驗室 新北市五股區新北大路31號  
 T: (886-2) 2299-3279 www.sgs.com F: (886-2) 2299-9558  
 Member of SGS Group



### 3. 發光導引繩優點-輕便性

1. 重量輕，可以增加使用長度：
  - A. 15M單條重量：約800g (舉例：串接總長度105M=15M\*7條=800g\*7條=總重約5.6kg)
2. 體積小、重量輕：
  - A. 可以單人進行操作。
  - B. 可以依需求增加攜帶數量，增加時效性與應用。
  - C. 可視場地面積大小增減需求長度，運用更加靈活。
3. 無限延伸性：
  - A. 每條單一電源供應與每條兩端均附帶登山勾，可無限連續串連。



### 3. 發光導引繩優點-輕便性

#### 4. 可隨時更換電池：

- A. 18650電池尺寸 (L：65mm／W：18mm)，方便攜帶，電池只需於任務前確實充飽電，可隨時隨地進行更換，增加使用時間。最耗電之高恆亮模式，使用2600mAh電池，繩長20M可持續使用時間約為11H，請務必使用經BSMI認證的平頭式電池。
- B. 3號AA電池尺寸 (L：50.5mm／W：14.5mm)，方便攜帶，可選擇充電式或一次式的電池，容易取得方便購買。
- C. 4號AAA電池尺寸 (L：44.5mm／W：10.5mm)，方便攜帶，可選擇充電式或一次式的電池，容易取得方便購買。

#### 5. 特性近似一般繩索：

- A. 縮短學習曲線，方便使用。
- B. 具有繩索特性，增加使用功能。

## 4. 發光導引繩優點-強度

1. 保有繩索基本拉力特性：<250KG（靜態拉力）
  - A. 增加緊急時救難功能（拖拉功能）
2. 發光導引繩兩端登山勾內長度區間，均保有此靜態拉力值。
3. 在規格拉力值內，不影響發光功能。
4. 繩體撓折性強，依照使用條件下，不影響發光功能。

## 5. 發光導引繩優點-電氣特性

1. 低電壓驅動
  - A. 驅動電壓3V，若是發生漏電情形，對人體完全沒有影響及傷害，因此不建議外接110V-220V／AC電源供應。
2. 低耗電流
  - A. 15M：耗電流<0.4 Ah
  - B. 減少電池使用量
  - C. 降低電源供應器體積
3. 節能條件
  - A. 15M：1.08W／小時的能量消耗

## 6. 發光導引繩優點-簡單保修

1. 本產品任一模組零件均可進行單一維修或更換
  - A. 發光繩體可單一更換
  - B. 電源模組可單一更換
    - a) 固定連結式：18650平頭式充電鋰電池系統。
    - b) 插拔式：3號電池系統。
  - C. 充電電池及3號、4號電池均可單一更換，可以自行購買，取得容易，請使用經BSMI認證之產品。
2. 發光繩體外表髒污時，可以使用軟毛刷進行簡單刷洗。
3. 使用過程中若發生浸水現象，只要依照使用說明使用，使用後的保養只需自然風乾即可。

## 產品規格說明

### 1. 發光提示繩：

- 發光提示繩本體
  - 材質：Nylon
  - 線徑：2.0mm-2.5mm
  - 長度：15M內可依客戶指定
- 電源連接端子：
  - 材質：PVC（黑色）包覆RCA連接器
- 防水規格：IPX5
- LED燈距：20±0.2cm
- LED壽命：10,000小時
- LED燈亮度：環境溫度25℃，亮度42-120mcd（單顆燈）
- LED發光角度：120deg
- 外觀顏色：螢光色、橘紅色、白色（依客戶指定）
- 閃光燈色：綠光、紅光、藍光、白光多種光色混合（依客戶指定）

### 2. 電源供應器：

- 材質：鋁合金
- 電氣特性：
  - 使用電池規格：任何規格的3號電池均適用
  - 工作電壓：3V
  - 工作溫度：0℃~45℃
  - 有效工作時間：電池滿電狀況下30小時以上（高恆亮條件下）此條件會依電池製造商而有所不同，本公司測試條件為勁量電池。
  - 閃爍方式：高亮、中亮、低亮、高亮閃、SOS
  - 防水規格：IPX5

- ### 3. 反光背心：依布料、反光條及零件規格不同，而有不同等級的反光背心可供選擇，依客戶指定使用。

mcd：是用于LED晶粒亮度的單位，mcd係micro candela的縮寫，也就是毫燭光，是光源本身單位面積內的發光強度（光強度）



# 發光警示軍警 & 保全背心



- 背心總重 (含電力系統及電池) L號約570g
- ★量大歡迎來電洽詢，會有專案優惠價格
- ★「LOGO」印刷字樣可依不同需求替換
- ★樣式、顏色均可依需求客製化生產製造



防水測試影片 (請點選我) : <http://tinyurl.com/sqgluv6>

# 發光警示運動背心



運動背心總重（含電力系統及電池）L號約210g

★量大歡迎來電洽詢，會有專案優惠價格

★「LOGO」印刷字樣可依不同需求替換

★樣式、顏色均可依需求客製化生產製造

# 發光警示工作背心



工作背心總重（含電力系統及電池）約250g

★量大歡迎來電洽詢，會有專案優惠價格

★「LOGO」印刷字樣可依不同需求替換

★樣式、顏色均可依需求客製化生產製造



# 發光警示防彈背心



利用MOLLE將發光提示繩依自己想要呈現的方式，編織在該背心上，亦可靈活將發光提示繩取下應用，上面之編織模式僅供參考。

# 發光警示腳踏車包 & 簡易背包



利用扣件將發光提示繩與背包結合（圖左及圖中），或者可以將發光提示繩直接車縫在背包上（圖右），皆可達到發光警示功能。



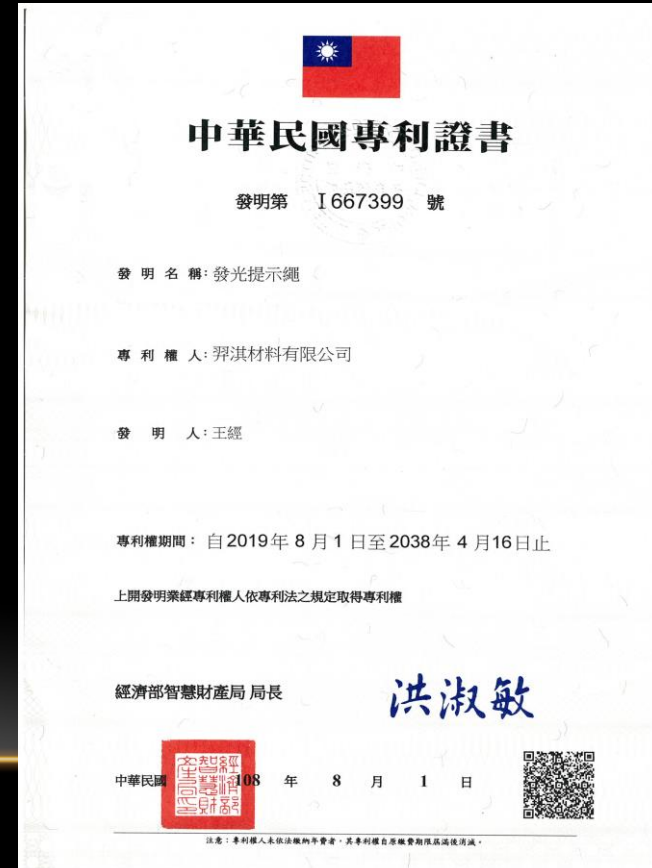
# 發光警示防彈背心+攜行背包



利用MOLLE將發光提示繩依自己想要呈現的方式，編織在該背心上，亦可靈活將發光提示繩取下應用，上面之編織模式僅供參考。

# 中華民國專利

- 專利證號：新型第M546426號
- 新型名稱：發光提示繩
- 取得日期：2017年8月1日
- 專利證號：發明第I667399號
- 發明名稱：發光提示繩
- 取得日期：2019年8月1日



# UNITED STATES PATENT



US010697194B2

(12) **United States Patent**  
**Wang**

(10) **Patent No.:** US 10,697,194 B2  
(45) **Date of Patent:** Jun. 30, 2020

(54) **LIGHT-EMITTING WARNING ROPE**

D04C 1/12; F21V 9/30; F21V 15/01;  
F21V 23/001; F21V 33/008

(71) Applicant: **PROFILM MATERIALS LTD.**,  
Tainan (TW)

See application file for complete search history.

(72) Inventor: **Ching Wang**, Tainan (TW)

(56) **References Cited**

(73) Assignee: **Profilm Materials Ltd.**, Tainan (TW)

U.S. PATENT DOCUMENTS

(\*) Notice: Subject to any disclaimer, the term of this patent is extended or adjusted under 35 U.S.C. 154(b) by 0 days.

6,382,825 B1 \* 5/2002 Wainwright ..... E04H 15/10  
362/145  
7,021,808 B2 \* 4/2006 Carrie ..... G02B 6/001  
362/551

(Continued)

(21) Appl. No.: **15/960,996**

FOREIGN PATENT DOCUMENTS

(22) Filed: **Apr. 24, 2018**

CN 20162786 \* 5/2008  
CN 201202052 Y 3/2009

(65) **Prior Publication Data**

US 2018/0328071 A1 Nov. 15, 2018

(Continued)

(30) **Foreign Application Priority Data**

*Primary Examiner*—Anabel Ton  
(74) *Attorney, Agent, or Firm*—Winston Hsu

May 11, 2017 (TW) ..... 106206699 A

(57) **ABSTRACT**

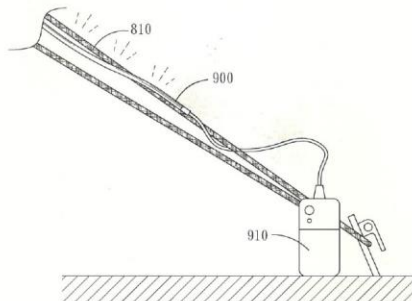
(51) **Int. Cl.**  
*E04H 15/10* (2006.01)  
*D04C 1/12* (2006.01)  
(Continued)

A light-emitting warning rope is provided with one end connected to a tent and other end connected to an anchoring point. The light-emitting warning rope is disposed between the anchoring point and the tent to provide a tension to set the tent upright. The rope comprises a light-emitting core and a structural rope. The structural rope comprises a plurality of bearing yarns which is knitted into a strip body with the light-emitting core as an axis, and the strip body knitted by each bearing yarn is knitted in a mesh shape on the radial side and has a plurality of gaps through which light from the light-emitting core is transmitted. In any segment of the rope, the light-emitting core has a stretching length less than that of each bearing yarn, so that the axial tension acts substantially on the bearing yarns when the rope suffers an axial tension.

(52) **U.S. Cl.**  
CPC ..... *E04H 15/10* (2013.01); *D04C 1/12* (2013.01); *D07B 1/148* (2013.01); *E04H 15/32* (2013.01); *F21V 9/30* (2018.02); *F21V 15/04* (2013.01); *F21V 23/001* (2013.01); *F21V 33/008* (2013.01); *G02B 6/001* (2013.01); *D07B 22/01/096* (2013.01); *D07B 25/01/2069* (2013.01); *D10B 24/01/20* (2013.01);  
(Continued)

(58) **Field of Classification Search**  
CPC .. G02B 6/0006; G02B 6/0008; G02B 6/0003; G02B 6/0001; D07B 1/14; E04H 15/32;

6 Claims, 8 Drawing Sheets



- Patent No. : US 10, 697, 194 B2
- LIGHT-EMITTING WARNING ROPE
- Date of patent : Jun. 30, 2020

证书号 第4595270号



## 发明专利证书

发明名称: 发光提示绳

发明人: 王经

专利号: ZL 2018 1 0381318.7

专利申请日: 2018年04月25日

专利权人: 羿淇材料有限公司

地址: 中国台湾台南市归仁区文化北街21号三楼

授权公告日: 2021年08月03日 授权公告号: CN 108867124 B

国家知识产权局依照中华人民共和国专利法进行审查, 决定授予专利权, 颁发发明专利证书并在专利登记簿上予以登记。专利权自授权公告之日起生效。专利权期限为二十年, 自申请日起算。

专利书记载专利权登记时的法律状况。专利权的转移、质押、无效、终止、恢复和专利权人的姓名或名称、国籍、地址变更等事项记载在专利登记簿上。



局长  
申长雨

申长雨



第1页(共2页)

其他事项参见续页

- 專利號：ZL 2018 1 0381318.7
- 發明名稱：發光提示繩
- 核准日期：2021年8月3日



## Acknowledgement of receipt

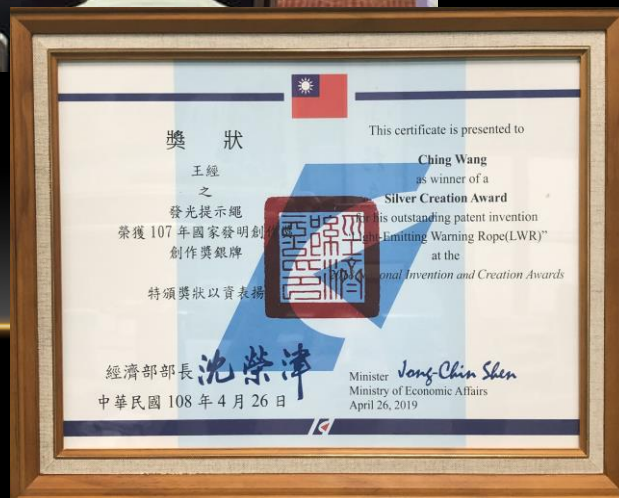
We hereby acknowledge receipt of your request for grant of a European patent as follows:

Submission number	6308921		
Application number	EP18171554.1		
File No. to be used for priority declarations	EP18171554		
Date of receipt	09 May 2018		
Your reference	18236JAWPTEP		
Applicant	PROFILM MATERIALS LTD.		
Country	TW		
Title	LIGHT-EMITTING WARNING ROPE		
Documents submitted	<table><tr><td>package-data.xml application-body.xml SPECEPO.PDF/SPECEPO.PDF (11 p.) OLF-ARCHIVE.zip\18236JAWPTEP-2 018033730.zip</td><td>ep-request.xml ep-request.pdf (5 p.) DRAW.PDF/DRAW.PDF (8 p.) f1002-1.pdf (1 p.)</td></tr></table>	package-data.xml application-body.xml SPECEPO.PDF/SPECEPO.PDF (11 p.) OLF-ARCHIVE.zip\18236JAWPTEP-2 018033730.zip	ep-request.xml ep-request.pdf (5 p.) DRAW.PDF/DRAW.PDF (8 p.) f1002-1.pdf (1 p.)
package-data.xml application-body.xml SPECEPO.PDF/SPECEPO.PDF (11 p.) OLF-ARCHIVE.zip\18236JAWPTEP-2 018033730.zip	ep-request.xml ep-request.pdf (5 p.) DRAW.PDF/DRAW.PDF (8 p.) f1002-1.pdf (1 p.)		
Submitted by	CN=Johannes Schultenkämper 13927		
Method of submission	Online		
Date and time receipt generated	09 May 2018, 15:04 (CEST)		
Message Digest	82:C8:8D:46:95:EA:38:1F:8B:12:9F:4D:CB:22:A6:9C:70:FA:FF:5F		

- 歐盟發明案號第EP18171554.1號
- 專利名稱：LIGHT-EMITTING WARNING ROPE
- 申請日期：2018年5月9日



# 107年度國家發明創作獎銀牌





# 發光提示營繩



在露營區常因燈光昏暗無法辨識營繩的位置，或因帳篷營繩警示不足，在營繩上方單點警示，被下方營繩或營釘絆倒，在營繩下方單點警示，被上方營繩勒到脖子，往往造成人員受傷，嚴重的還需送醫治療，不但危險更是壞了出外遊玩的興緻，發光營繩是整條線性發光，可有效達到發光警示功能而避免傷害。

# 發光寵物繩



帶著寵物外出時，常因行人或騎士看不到寵物牽繩而誤闖越，造成行人、騎士或寵物受傷，發光寵物繩可達到發光警示功能而避免傷害。



# 搜救犬背心及牽引繩



搜救犬在夜間執行任務時，無法有效辨識搜救犬的位置，利用發光背心可以讓搜救人員方便又有效的辨識搜救犬的所在位置。



## 羿淇材料有限公司

公司官網問與答網址：

<https://www.pamily2017.com/qa.html>



公司產品相關影音介紹網址：

<https://www.pamily2017.com/video.html>



公司地址：台南市711歸仁區文化北街21號

公司電話：(06) 2057158分機11 廖小姐 0921820025